

Upute za upotrebu

CCT-28

Žičani centralni regulator (HUB) za podno grijanje (8 zona)

Priručnik za razdjelni ormar – bežični upravljački HUB



I. Opis proizvoda

CCT-28 žičani hub kontroler koristi se u sustavima podnog grijanja na vodu. On prima kontrolne signale od sobnih termostata te upravlja elektrotermičkim pogonima (aktuatorima) na razdjelniku. Kao centralna jedinica, on također upravlja radom cirkulacijske pumpe te kotla (bojlera) ili toplinske pumpe. Sustav osigurava maksimalnu udobnost uz značajnu uštedu energije.

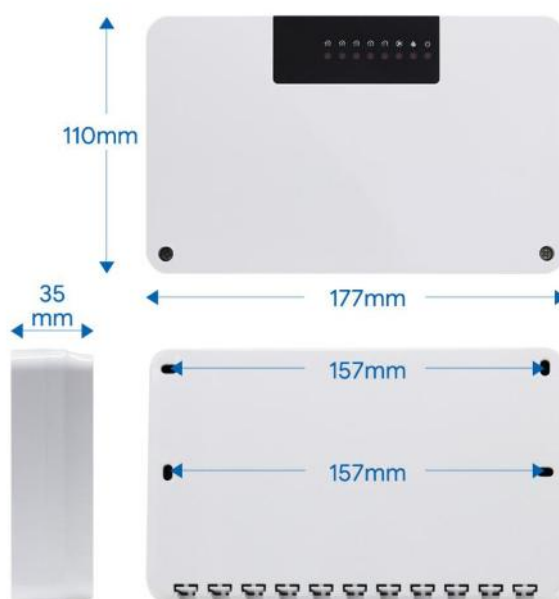
II. Prednosti proizvoda

- Jednostavno napajanje: Dovoljno je osigurati glavno napajanje kod razdjelnika koje će preko huba napajati i termostate.
- Pregledno povezivanje: Terminali su jasno označeni za termostate, aktuatore, pumpu i kotao.
- Zaštita kotla i pumpe: Kontroler ima ugrađenu vremensku odgodu — kotao i pumpa se uključuju tek nakon **200 sekundi**, čime se osigurava da su ventili potpuno otvoreni prije polaza vode.
- Produljeni vijek trajanja: Pumpa i kotao rade samo kada barem jedna zona zahtijeva grijanje, smanjujući habanje opreme.

III. Tehnički podaci

- **Napajanje:** 100-240VAC, 50/60Hz
- **Izlaz za kotao (beznaponski):** Maks 8A
- **Izlaz za pumpu:** 250VAC, 8 (5)A
- **Broj krugova (zona):** 8 zona
- **Maks. broj aktuatora po zoni:** do 3 komada
- **Odgoda uključivanja:** 200 sekundi

IV. Dimenzije proizvoda

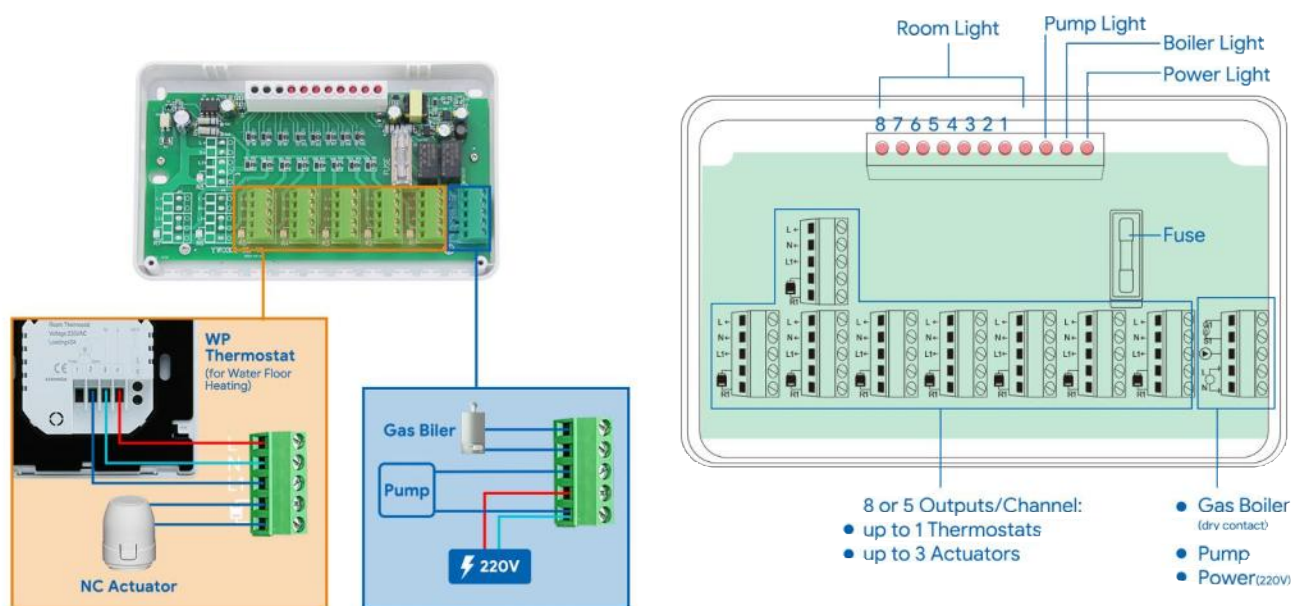


IV. Opis indikatora

- **LED 1–8 (Room Light):** Svijetli kada sobni termostat zahtijeva grijanje.
- **LED 9 (Pump Light):** Svijetli kada je aktivna cirkulacijska pumpa.
- **LED 10 (Boiler Light):** Svijetli kada je poslan signal kotlu za rad.
- **LED 11 (Power Light):** Svijetli stalno kada je hub pod naponom.

V. Shema spajanja

- **Napajanje:** 110–220V INPUT L/N
- **NC Aktuatori:** Zone 1–8 (L/N izlazi)
- **Termostati (WP Termostat):** Svaki termostat se spaja na svoju zonu (L/N za napajanje + Signalni ulaz).
- **Pumpa:** Terminali Pump L/N
- **Kotao:** Suhi kontakt (Gas Boiler)



VI. Oporavak nakon nestanka struje

Termostat šalje signal kontroleru svakih 30 minuta.

Sustav će se vratiti u normalan rad najkasnije 30 minuta nakon povratka napajanja.

VII. Napomene za instalaciju

1. **Isključite napajanje:** Prije bilo kakvih radova na kontroleru, obavezno isključite glavni osigurač.
2. **NC Aktuatori:** Ovaj model je predviđen isključivo za **normalno zatvorene (NC)** aktuatore.
3. **Stručna ugradnja:** Preporučuje se ugradnja od strane ovlaštene osobe radi sigurnosti i očuvanja jamstva.

Naša usluga:

Nudimo **garanciju od 24 mjeseca** od datuma kupnje.

Tijekom garancije, ako je problem **kvalitativne prirode**, popraviti ćemo ili zamijeniti proizvod **besplatno** nakon testiranja.

Ako problem **nije uzrokovan kvalitetom** ili je garancija istekla, naplatiti ćemo uslugu nakon prodaje.

Proizvođač: Shanghai Beok Controls Co., Ltd. – Kina

Telefon: 0086-21-33880317 ext: 815

Fax: 0086-021-33880753

Web: www.beoks.com | www.beok-controls.com



Distributer i servis u Hrvatskoj:

B design, obrt za uređenje

Varaždinska 88, 42220 Novi Marof

Telefon / Mob: +385 91 7613 070

E-mail: info@b-design.hr

Web: www.b-design.hr | www.servis-hr.eu

